

# I 類 教 養 問 題

平成24年5月施行 特別区職員 I 類採用試験

指示があるまで開いてはいけません。

## 注 意

- 1 問題集は33ページ、解答時間は2時間です。
- 2 問題は全部で52問あり、**必須解答**の問題と**選択解答**の問題とに分かれています。
  - (1) 【No. 1】～【No. 22】の22問（1ページ～17ページ）は、**必須解答**の問題です。
  - (2) 【No. 23】～【No. 52】の30問（18ページ～33ページ）は、**選択解答**の問題で、このうち18問を任意に選択して解答してください。18問を超えて解答した場合は、【No. 23】以降解答数が18に達したところで採点を終了し、18を超えた分については採点しないので、注意してください。
- 3 解答方法は次のとおりです。

例【No. 1】東京都にある特別区の数はいくつか。

1 21    2 22    3 23    4 24    5 25

正答は「3 23」なので、解答用紙の問題番号の次に並んでいるマーク欄の「① ② ③ ④ ⑤」の中の「③」を鉛筆で塗りつぶし、「① ② ● ④ ⑤」とマークしてください。
- 4 解答は必ず解答用紙にマークしてください。問題集にマークしても採点しません。
- 5 解答用紙への記入に当たっては、解答用紙の（記入上の注意）をよく読んでください。
- 6 各問題とも正答は一つだけです。マークを二つ以上付けた解答は誤りとします。
- 7 計算を要する場合は、問題集の余白を利用してください。解答用紙は絶対に使ってはいけません。
- 8 問題集は持ち帰ってください。

特別区人事委員会

必須解答の問題

**【No. 1】～【No. 22】**

(P 1 ~ P17)

【No. 8】 X校とY校が剣道の学校対抗試合を行った。X校の選手A、B、CとY校の選手D、E、Fの3人ずつが参加して、それぞれの選手が相手校の3人の選手と1回ずつ対戦し、合計9試合が行われた。その結果について、次のア～キのことが分かっているとき、確実にいえるのはどれか。

- ア Aは、Cに勝ったY校の選手全てに勝った。
- イ Bは、Aに勝ったY校の選手全てに勝った。
- ウ Cは、Bに勝ったY校の選手全てに勝った。
- エ Dは、Bに勝った。
- オ Eは、Cに勝った。
- カ Fは、Aに勝った。
- キ 引き分けた試合はなかった。

- 1 Aは、Dに負けた。
- 2 Bは、Eに負けた。
- 3 Cは、Fに勝った。
- 4 Dは、Cに勝った。
- 5 Eは、Aに勝った。

【No. 9】 縁日の屋台で、焼きそば、もつ煮、いか焼きを食べた人について、次のア～エのことが分かっているとき、3品全てを食べた人数はどれか。

- ア もつ煮を食べた人は、焼きそばといか焼きの両方食べた人より25人多かった。
- イ 焼きそばだけを食べた人といか焼きだけを食べた人の合計は、50人だった。
- ウ 1品だけ食べた人は、2品以上食べた人より55人多かった。
- エ もつ煮だけを食べた人は、焼きそばといか焼きの両方食べた人より10人多かった。

- 1 8人
- 2 10人
- 3 12人
- 4 14人
- 5 16人

【No. 10】 A～Fの6人がマラソンをした。コースの中間にあるX地点とゴール地点での順位について、次のア～キのことが分かっているとき、最後にゴールしたのは誰か。

ア Bは、X地点を4位で通過した。

イ Fは、X地点を6位で通過した。

ウ BとDとの間には、X地点でもゴール地点でも、誰も走っていなかった。

エ EのX地点での順位とゴール地点での順位は、変わらなかった。

オ Fのゴール地点での順位は、CとDとの間であった。

カ X地点を1位で通過した者は、4位でゴールした。

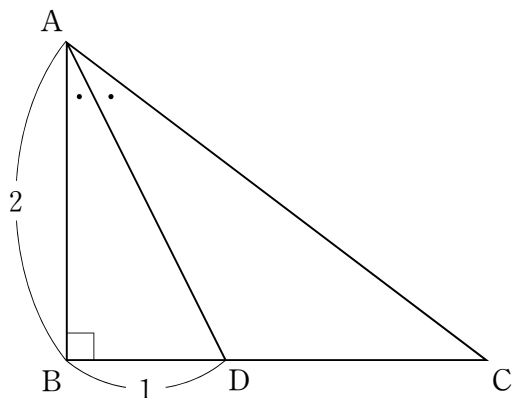
キ X地点を5位で通過した者は、2位でゴールした。

- 1 A
- 2 B
- 3 C
- 4 D
- 5 E

【No. 11】 ある暗号で「晴海」が「1033 1236 1143」、「上野」が「1201 2210 0505」で表されるとき、同じ暗号の法則で「2223 1118 0116」と表されるのはどれか。

- 1 「大田」
- 2 「豊島」
- 3 「中野」
- 4 「練馬」
- 5 「港」

【No. 1 2】 次の図のように、直角三角形ABCの $\angle BAC$ の二等分線と辺BCとの交点をDとする。ABを2、BDを1とすると、直角三角形ABCの面積はどれか。



- 1  $\frac{11}{3}$
- 2  $\frac{10}{3}$
- 3 3
- 4  $\frac{8}{3}$
- 5  $\frac{7}{3}$

【No. 1 3】 17を足すと18の倍数になり、37を引くと20の倍数になる3けたの自然数は、全部で何個か。

- 1 3個
- 2 4個
- 3 5個
- 4 6個
- 5 7個

【No. 1 4】 Aが3つの箱のうちの1つにコインを入れ、どの箱にコインを入れたかをBが当てるゲームを、次のア～エの順序で行った。Bがエで開けていないもう1つの箱を選んだ場合、イで選んだ箱をそのまま選んだ場合に対し、Bが当たる確率は何倍か。

ア Aが、Bに分からないように、3つの箱のうちの1つにコインを入れる。

イ Bは、コインが入っていると思われる箱を1つ選ぶ。

ウ Aは、Bが選ばなかった2つの箱のうち、コインが入っていない箱を1つ開けて、Bに見せる。

エ Bは、イで選んだ箱と、開けていないもう1つの箱とのどちらかを、もう一度選び直すことができる。

1  $\frac{1}{2}$  倍

2  $\frac{2}{3}$  倍

3 1 倍

4  $\frac{3}{2}$  倍

5 2 倍

【No. 1 5】 12℃の水が出る給水栓と、一定の温度の湯が出る給湯栓が、それぞれ1個付いた浴槽がある。給湯栓を閉じて給水栓を全開にすると、空の状態から21分で浴槽が一杯になる。また、給水栓と給湯栓の両方を同時に全開にすると、14分で一杯になり、そのときの浴槽の水温は、32℃になる。給水栓と給湯栓を同時に開けて42℃の水温になるように最短時間で浴槽を一杯にする方法はどれか。

1 給水栓を全開にし、給湯栓の水量を全開時の $\frac{1}{2}$ にする。

2 給水栓を全開にし、給湯栓の水量を全開時の $\frac{2}{3}$ にする。

3 給湯栓を全開にし、給水栓の水量を全開時の $\frac{1}{2}$ にする。

4 給湯栓を全開にし、給水栓の水量を全開時の $\frac{2}{3}$ にする。

5 給湯栓を全開にし、給水栓の水量を全開時の $\frac{3}{4}$ にする。

【No. 16】 次の表から確実にいえるのはどれか。

利用関係別新設住宅着工戸数の対前年増加率の推移

(単位 %)

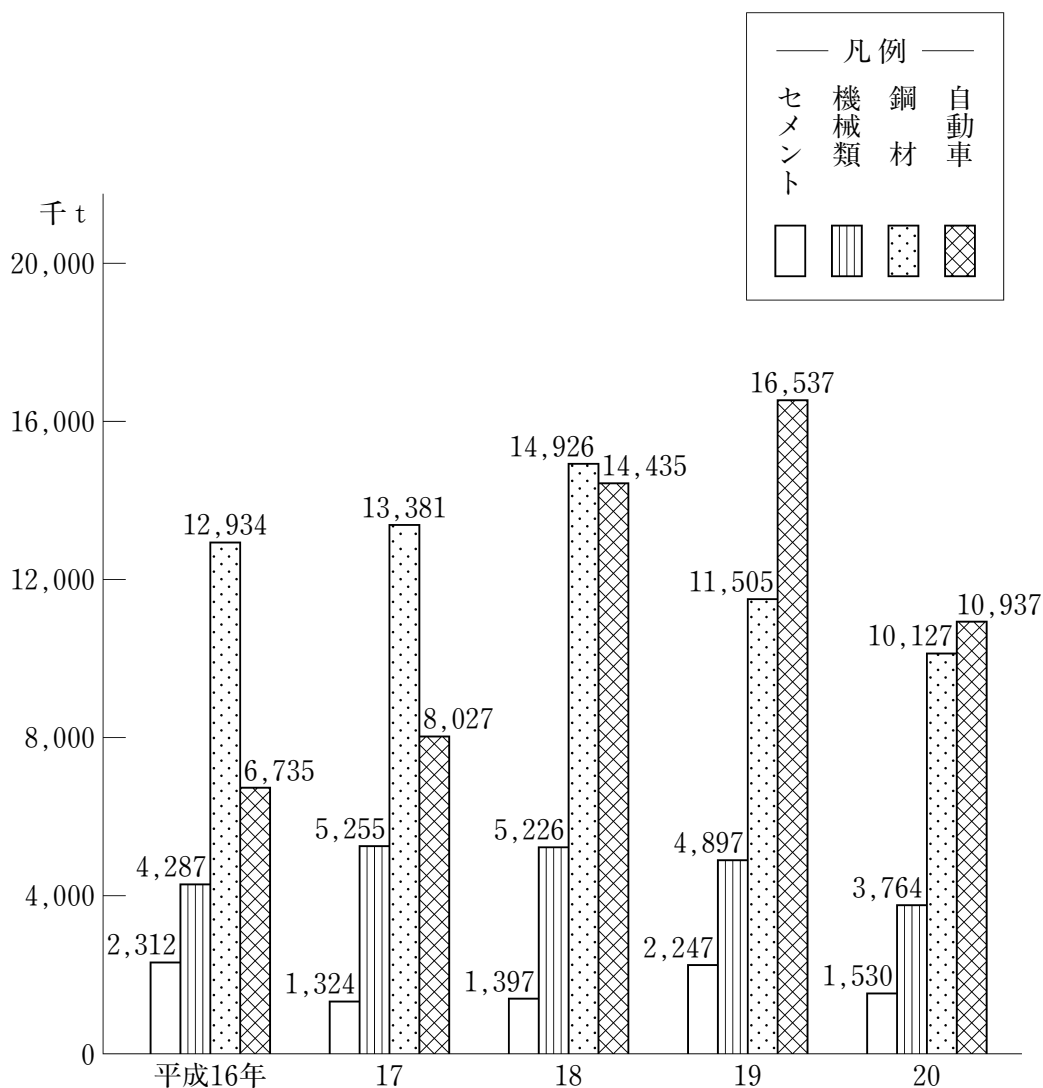
区 分	平成18年	19	20	21	22
持 家	1.5	△12.2	1.2	△10.6	7.2
貸 家	7.8	△18.7	5.2	△30.8	△ 7.3
給与住宅	△ 3.3	1.5	8.2	32.9	△40.6
分譲住宅	2.7	△22.3	1.8	△43.7	19.6

(注) △は、マイナスを示す。

- 1 平成19年の給与住宅の着工戸数を100としたときの平成22年のその指数は、90を下回っている。
- 2 分譲住宅の着工戸数の平成17年に対する平成20年の減少率は、貸家の着工戸数のその3倍より大きい。
- 3 平成21年の分譲住宅の着工戸数は、平成18年のその40%を下回っている。
- 4 表中の各年のうち、持家の着工戸数が最も多いのは、平成22年である。
- 5 平成22年の分譲住宅の着工戸数の対前年増加率は、平成20年のその10倍を上回っている。

【No. 17】 次の図から確実にいえるのはどれか。

外航船舶による輸出における主要品目別輸送量の推移

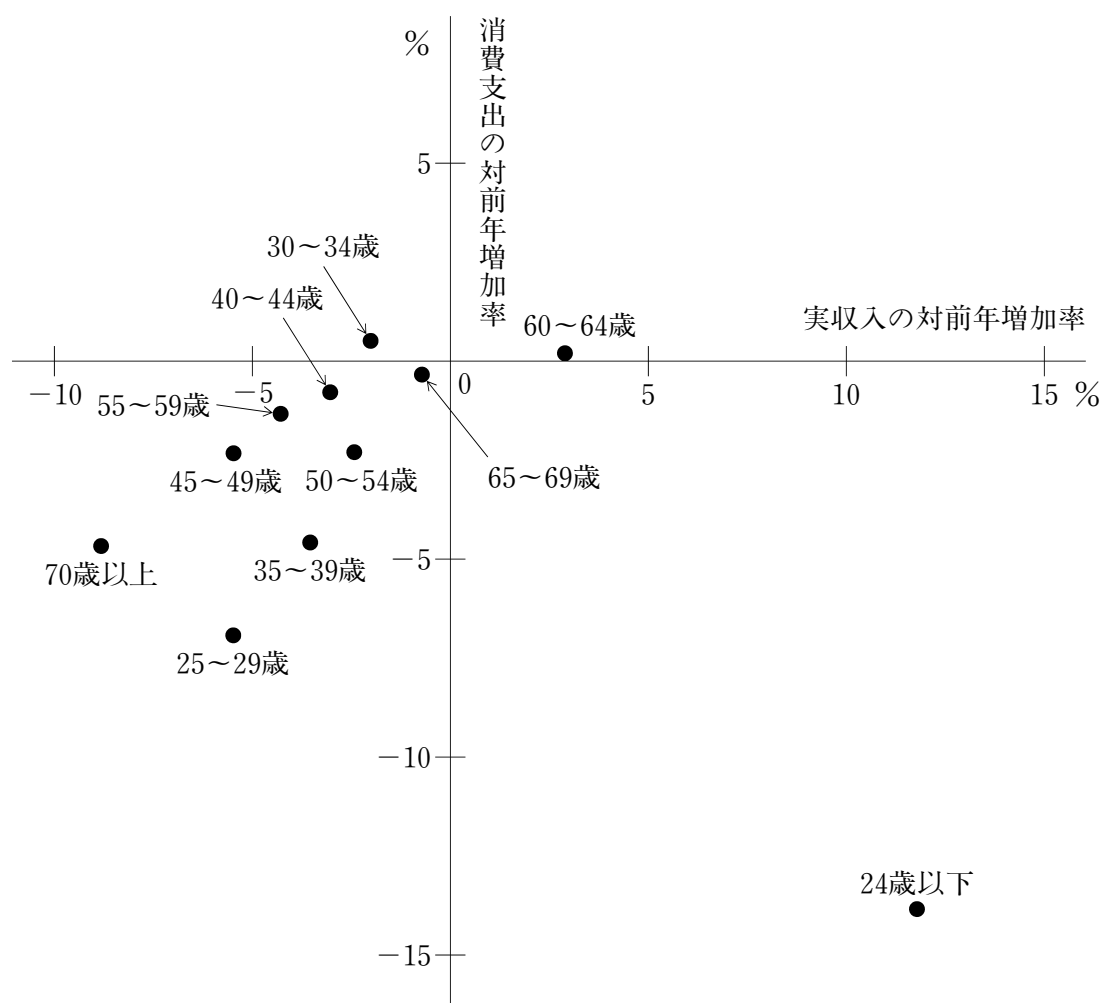


- 平成19年の自動車の輸送量の対前年増加率は、平成17年のそれより大きい。
- 図中の各年のうち、セメント、機械類、鋼材、自動車の輸送量の合計が最も多いのは、平成19年である。
- 平成16年の鋼材の輸送量を100としたときの平成20年のその指数は、平成16年の機械類の輸送量を100としたときの平成20年のその指数を上回っている。
- 図中の各品目のうち、平成20年における輸送量の対前年減少率が最も大きいのは、セメントである。
- 平成16年から平成20年までの5年の自動車の輸送量における1年当たりの平均は、機械類の輸送量のその3倍より少ない。



【No. 18】 次の図から確実にいえるのはどれか。

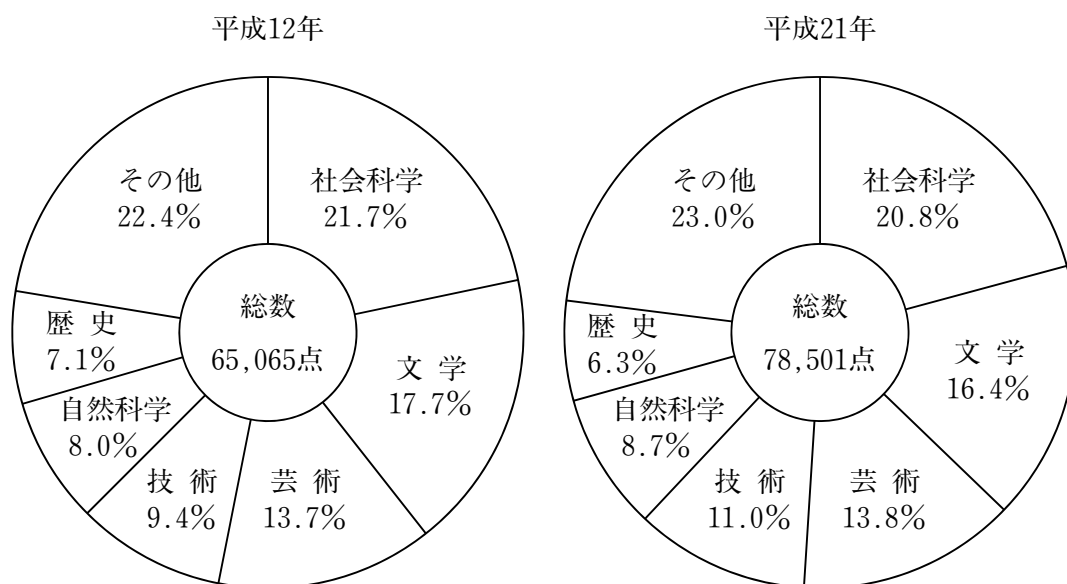
平成21年における勤労者世帯の実収入及び消費支出の対前年増加率  
(世帯主の年齢階級別、1世帯当たり)



- 平成21年において、図中の各年齢階級のうち、実収入の対前年増加率が消費支出の対前年増加率を上回っている年齢階級は、いずれの年齢階級とも、消費支出が前年より減少している。
- 平成21年における35~39歳の年齢階級の実収入に対する消費支出の比率は、前年におけるそれを下回っている。
- 図中の各年齢階級のうち、平成21年における実収入の対前年減少額が最も大きいのは、70歳以上である。
- 平成21年において、図中の各年齢階級のうち、実収入が前年より減少し、かつ、消費支出が前年より増加している年齢階級は、2つある。
- 平成21年において、25~29歳の年齢階級の消費支出の対前年減少率は、50~54歳の年齢階級の消費支出のその4倍より大きい。

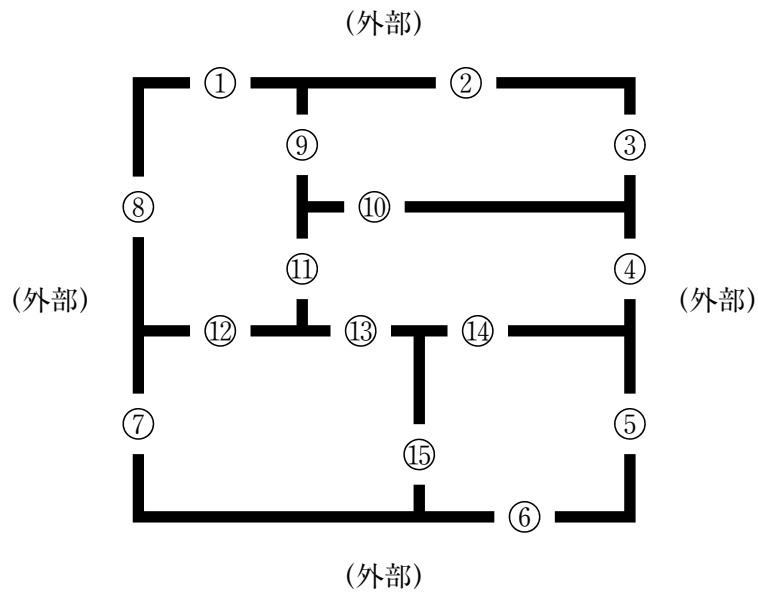
【No. 19】 次の図から確実にいえるのはどれか。

新刊書籍出版点数及びその部門別構成比の推移



- 1 文学の新刊書籍出版点数の平成12年に対する平成21年の増加率は、10%より小さい。
- 2 平成12年の社会科学の新刊書籍出版点数を100としたときの平成21年のその指数は、120を上回っている。
- 3 新刊書籍出版点数の総数の平成12年に対する平成21年の増加数に占める自然科学のその割合は、15%を超えている。
- 4 社会科学の新刊書籍出版点数の平成12年に対する平成21年の増加率は、歴史の新刊書籍出版点数のその3倍より小さい。
- 5 技術の新刊書籍出版点数の平成12年に対する平成21年の増加数は、芸術の新刊書籍出版点数のその1.5倍を上回っている。

【No. 20】 次の図のような5つの部屋と①～⑮の15か所の出入口を持つ建物があり、あらかじめ、15か所の出入口のうち、いずれか2か所を封鎖しておく。今、この状態の建物に外部から入り、各出入口を通過するごとに封鎖していき、残りの出入口13か所全てを封鎖して最後は外部に出るとき、あらかじめ封鎖しておく出入口として**有り得ない**のはどれか。ただし、封鎖した出入口を解除して通過することはできないものとする。

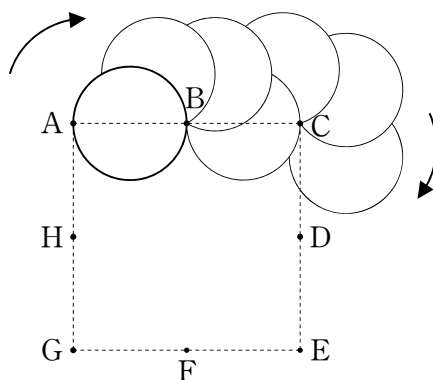


- 1 ④
- 2 ⑧
- 3 ⑨
- 4 ⑫
- 5 ⑭

【No. 2 1】 Kビルの1階からは、建設中のSタワーは、KビルとSタワーの間にある高さ34mのDビルに隠れて、見る事ができない。Kビルの高さ29mの位置からは、Sタワーの高さが534mになったとき、初めてその最上部を見ることができた。Sタワーの高さが634mになったとき、その最上部をKビルから見ることができるところの中で、最も低い高さはどれか。ただし、Kビル、Dビル、Sタワーの高さの基点は同じ水平面上にあるものとする。

- 1 24m
- 2 25m
- 3 26m
- 4 27m
- 5 28m

【No. 2 2】 次の図のように、A～Hの8個の点が、1辺を3cmとする正方形の頂点とその各辺の中点の位置に並んでおり、また、直径1.5cmの円が点Aと点Bに接する位置にある。円が、この位置から点Bに接しながら時計回りに移動し、点Bと点Cを結ぶ線上に円の中心がきたら、次は点Cに接しながら時計回りに移動する。このように円が次々に8個の点に接しながら、8個の点の周囲を1周し、元の位置に戻ってきたとき、この円の軌跡が作った図形の外側の周囲の長さはどれか。



- 1  $5\pi$
- 2  $6\pi$
- 3  $7\pi$
- 4  $8\pi$
- 5  $9\pi$

# 選 択 解 答 の 問 題

～ 30問のうち18問を選択解答 ～

**【No. 23】～【No. 52】**

(P18 ～ P33)

【No. 2 3】 法の解釈に関する記述として、最も妥当なのはどれか。

- 1 論理解釈とは、法令の規定を、その文字や文章の意味するところに従って忠実に解釈していこうとするもので、法の解釈を法規的解釈と学理的解釈に大別した場合には、前者に位置付けられる。
- 2 反対解釈とは、法の解釈に際し、ある法文につき、その規定の定める趣旨は法文の規定外の事柄には及ばないとし、その規定に挙げられていないものは、それとは反対の扱いを受ける、と解釈することをいう。
- 3 拡張解釈とは、類似の二つの事柄のうち、一方についてだけ規定があり、他方には明文の規定がない場合に、その規定と同じ趣旨の規定が他方にもあるものと考えて解釈することをいい、刑罰法規においては拡張解釈は許されない。
- 4 縮小解釈とは、法文の用語が明白に誤用されていて、その解釈の結果が、その法の趣旨に反する場合、その限度において法文の字句を変更して、法の趣旨に合うように解釈することをいう。
- 5 文理解釈とは、ある法の規定の趣旨、目的からみて、他の場合にもそれと同じ趣旨の規定があるものとするのが条理上当然だと考えられる場合に、その旨の規定を解釈によって読み取ることをいう。

【No. 2 4】 大日本帝国憲法又は日本国憲法に関する記述として、妥当なのはどれか。

- 1 大日本帝国憲法では、天皇は、司法を除く立法、行政にわたる統治権を総攬し、陸海軍を指揮命令する統帥権を持っていたが、日本国憲法では、天皇の地位は、日本国の象徴であり日本国民統合の象徴となった。
- 2 大日本帝国憲法では、国民の権利は、天皇が臣下の民に与えた権利として保障されていたが、法律の留保がついていた。
- 3 大日本帝国憲法では、帝国議会は天皇の立法権を輔弼する機関であり、各国务大臣は天皇に協賛して行政権を行使するものとされていた。
- 4 日本国憲法は、連合軍総司令部（GHQ）が日本政府に示したマッカーサー草案をもとにして日本政府が作成したものであるが、帝国議会の審議を経ず、大日本帝国憲法の改正手続きにより制定されたものではない。
- 5 日本国憲法は、改正することができる軟性憲法であり、その改正には、各議院の総議員の3分の2以上の賛成で、国会がこれを発議し、さらに国民投票で、過半数の賛成を必要とする。

【No. 2 5】 世界人権宣言又は国際人権規約に関する記述として、妥当なのはどれか。

- 1 世界人権宣言は、イギリス首相チャーチルが提唱した4つの自由の実現を目的とし、第二次世界大戦中に採択された。
- 2 世界人権宣言は、人権の尊重が世界の自由・正義・平等の基礎であるとし、自由権、参政権について宣言したが、社会権については触れなかった。
- 3 国際人権規約は、政治的及び経済的権利に関する国際規約であるA規約と、市民的及び文化的権利に関する国際規約であるB規約からなる。
- 4 国際人権規約は、世界人権宣言をより具体化したもので、その実現を義務付けるために法的拘束力をもつ。
- 5 日本は、人権の国際的保障のための中核となる条約である国際人権規約の全ての項目について、留保することなく批准している。

【No. 2 6】 ホッブズ又はルソーの思想に関する記述として、妥当なのはどれか。

- 1 ホッブズは、国家の権力を立法・行政・司法の三つに分け、それぞれを異なる機関で運用させ、相互の抑制と均衡を図るべきだとする三権分立論を唱えた。
- 2 ホッブズは、人間は自然状態では「万人の万人に対する闘争」となるので、各人は、契約により議会に自然権を委譲して秩序を維持する必要があるとし、国王の絶対主義を否定した。
- 3 ホッブズは、「法の世界」を著し、「国王は何人の下にも立つことはないが、神と法の下には立たなければならない」という言葉を引用し、法の支配を主張した。
- 4 ルソーは、人民主権を論じ、議会を通じた間接民主制を否定して、全人民が直接政治に参加する直接民主制を理想の政治体制とした。
- 5 ルソーは、「市民政府二論」を著し、人々は自然権を守るために、契約により国家をつくったのであり、政府が自然権を侵害するようなことがあれば、人々はこれに抵抗し、政府を変更することができる権利を持つとした。

【No. 27】 国際経済に関する記述として、妥当なのはどれか。

- 1 欧州共同体（EC）は、域内の非関税障壁を撤廃し、ヒト、モノ、サービス、カネの自由な移動を実現する市場統合を達成し、さらにマーストリヒト条約を受け、市場統合化を強化し、政治的統合をも含む欧州連合（EU）へ発展した。
- 2 国際復興開発銀行（IBRD）は、アムステルダム条約に基づき、第二次世界大戦後の経済復興と開発のための資金供与を目的に設立され、復興完了後は発展途上国の経済成長のための融資機関となった。
- 3 レーガン政権の下で拡大したアメリカの貿易赤字に対応するため、先進5か国蔵相中央銀行総裁会議（G5）が開かれ、ドル高を是正することで一致したルーブル合意が成立し、この合意に基づき各国が為替市場に協調介入を行った。
- 4 アメリカのニクソン大統領が、金とドルとの交換停止を発表したことにより世界経済が大混乱に陥ったニクソン＝ショックを経て、先進諸国は、スミソニアン協定により、固定為替相場制から変動為替相場制に移行した。
- 5 ウルグアイ＝ラウンドでは、知的所有権の保護や農産物の自由化等について議論され、関税と貿易に関する一般協定（GATT）を発展的に解消し、新たな国際機関としての国連貿易開発会議（UNCTAD）の設立が合意された。

【No. 28】 エリクソンによる青年期に関する記述として、最も妥当なのはどれか。

- 1 エリクソンは、青年期が子どもと大人の時期にはさまれた、どちらにも属さない中間的なものであることから、青年を境界人（マージナルマン）と呼んだ。
- 2 エリクソンは、「同年齢の男女の洗練された交際を学ぶ」、「社会的に責任ある行動を求め、なし遂げる」などの10項目を挙げ、これらを青年期の発達課題であるとした。
- 3 エリクソンは、「私たちは二度生まれる。一度目は存在するために、二度目は生きるために」と述べ、青年期は「第二の誕生」であるとした。
- 4 エリクソンは、青年期に欲求不満や葛藤の状態に陥った時、人はさまざまな形で適応しようとするが、このうち自我を傷つけずに自分自身の内部で無意識のうちに心理的な解決を図ろうとすることを防衛機制と呼んだ。
- 5 エリクソンは、青年期の発達課題は、家庭や学校などそれぞれの場所で役割を演じているさまざまな自分を統合し、「これが自分だ」と確信できるような「自分」を見出すこと、すなわちアイデンティティの確立であるとした。



【No. 29】 中国の思想家に関する記述として、妥当なのはどれか。

- 1 莊子は、万物斉同の境地に立ってものごとにとらわれず、自由に生きる人を真人とよび、人間の理想とした。
- 2 荀子は、力によって民衆を支配する政治に反対して、仁義にもとづいて民衆の幸福をはかる王道政治を説き、さらに易姓革命の思想を展開した。
- 3 孟子は、争乱を防ぎ世を治めるには、内面的な仁よりも人びとの行為を規制する社会規範としての礼が必要であるとし、礼治主義を唱えた。
- 4 老子は、儒家の家族愛的な仁に対して、自分の家族や国に限定されない無差別・平等の博愛を説き、非攻説を唱えた。
- 5 孔子は、「大道廢れて仁義有り」として、人間は、無為自然の道に従って生きるべきだと説き、柔弱謙下の生き方を理想とした。

【No. 30】 次のア～ウは、江戸時代の芸術家に関する記述であるが、文中の空所 A～C に該当する芸術家の組合せとして、妥当なのはどれか。

ア  は、肥前有田の陶工で、上絵付けの技法による赤絵の技法を完成させた。作品に「色絵花鳥文深鉢」がある。

イ  は、浮世絵において、錦絵と呼ばれる多色刷の木版画をはじめた。作品に「弾琴美人」がある。

ウ 狩野派に学んだ  は、洋画の遠近法を用いて立体感のある写生画を描いた。作品に「保津川図屏風」や「雪松図屏風」がある。

	A	B	C
1	酒井田柿右衛門	鈴木春信	円山応挙
2	酒井田柿右衛門	喜多川歌麿	伊藤若冲
3	酒井田柿右衛門	喜多川歌麿	円山応挙
4	野々村仁清	喜多川歌麿	円山応挙
5	野々村仁清	鈴木春信	伊藤若冲

【No. 3 1】 次の文は「十八史略」の一部であるが、文中の傍線部A～Eの解釈として、妥当なのはどれか。

舜 <sup>ヲ</sup>	下 <sup>ノ</sup>	倦 <sup>ウム</sup>	使 <sup>ム</sup> B	堯 <sup>げう</sup> A
於 <sup>ニ</sup>	事 <sup>ヲ</sup>	于	鯀 <sup>コン</sup>	立 <sup>チテ</sup>
天 <sup>ニ</sup>	堯 <sup>ニ</sup> E	勤 <sup>メ</sup>	治 <sup>メ</sup>	七
堯	子	四 <sup>ニ</sup> D	之 <sup>ヲ</sup>	十
崩 <sup>ヅ</sup>	丹	岳	九 <sup>ニ</sup> C	年、
舜	朱	挙 <sup>ゲテ</sup>	載 <sup>リ</sup>	有 <sup>リ</sup>
即 <sup>ツ</sup>	不	舜 <sup>シユン</sup>	弗 <sup>ズ</sup>	九
位 <sup>ニ</sup>	肖 <sup>ホリ</sup>	撰 <sup>ニ</sup>	績 <sup>アラ</sup>	年
	乃 <sup>チ</sup>	行 <sup>セシム</sup>	堯	之 <sup>ノ</sup>
	薦 <sup>ム</sup>	天	老 <sup>イテ</sup>	水 <sup>ニ</sup>

- 1 傍線部Aは、「堯帝は七十歳で位につくまでに、九年間幽閉されていた。」という意味である。
- 2 傍線部Bは、「堯帝が幽閉されている間、鯀が国を治めていた。」という意味である。
- 3 傍線部Cは、「九年かかっても成績をあげることはできなかった。」という意味である。
- 4 傍線部Dは、「四岳が推挙した舜が挙兵して、天下を治めようとした。」という意味である。
- 5 傍線部Eは、「堯帝の子である丹朱は、消息不明であった。」という意味である。

【No. 3 2】 我が国の歴史上の争乱に関する記述として、妥当なのはどれか。

- 1 保元の乱とは、天皇家や摂関家の内部対立が表面化して起きた武力衝突であり、藤原忠通と結んで源義朝・平清盛を味方につけた後白河天皇側が、藤原頼長と結んで源為義・平忠正を味方につけた崇徳上皇側に勝利した。
- 2 承久の乱とは、北条政子の死をきっかけに、後鳥羽上皇が鎌倉幕府打倒のために起こした兵乱であり、北条義時は、北条泰時・北条時房を将として京都を攻撃し、上皇方を破り、この後、幕府の朝廷に対する優位が確立した。
- 3 観応の擾<sup>じょう</sup>乱とは、鎌倉幕府以来の秩序を重んじる足利尊氏の執事高師直を支持する勢力と、急進的な改革をのぞむ尊氏の弟足利直義を中心とする勢力との争いであり、一方が一時的に南朝方につくなどして、長期化した。
- 4 島原の乱とは、ポルトガル船の来航禁止をきっかけに、苛酷な年貢を課す領主とキリスト教徒を弾圧する幕府に対し、農民らが天草四郎時貞を大将として起こした一揆であり、幕府は、九州の諸大名の兵力を動員し、これを鎮圧した。
- 5 西南戦争とは、鹿児島島の私学校生を中心とした士族が西郷隆盛を擁して起こした反乱であり、この反乱は、激戦の末、徴兵制による政府軍によって鎮圧されたが、これ以降、各地で士族の反乱があいついで起こった。

【No. 3 3】 絶対王政の時代に関する記述として、妥当なのはどれか。

- 1 イギリスでは、エリザベス1世がオラニエ公ウィレムを指導者とするネーデルラントの独立を支援したため、スペインから無敵艦隊の来襲を受けて、これに敗れた。
- 2 スペインでは、カルロス1世がレパントの海戦でオスマン帝国海軍を破った後、ポルトガルの王位を継承し、アジアの植民地も手に入れて、「太陽の沈まぬ国」を築いた。
- 3 フランスでは、ルイ14世がネッケルを財務総監に任命して、重商主義政策を行い、国庫の充実を図ったが、ナントの勅令の廃止によってユグノーの商工業者が亡命したため、経済は大きな打撃を受けた。
- 4 プロイセンでは、フリードリヒ2世（大王）がハプスブルク家のマリア＝テレジアの即位をめぐるオーストリア継承戦争に乗じてシュレジエンを獲得し、さらに七年戦争でもこれを確保した。
- 5 ロシアでは、エカチェリーナ2世が清とネルチンスク条約を結んで国境を決め、さらに北方戦争でスウェーデンを破り、バルト海沿岸にサンクト＝ペテルブルクを建設して都を移した。

【No. 3 4】 次の文は、冷帯と寒帯の気候に関する記述であるが、文中の空所A～Dに該当する語の組合せとして、妥当なのはどれか。

冷帯は、主に北半球の高緯度地域に分布する。北部には、タイガと呼ばれる  が広がり、タイガの下には養分に乏しい灰白色で  性のポドゾルが発達している。

寒帯は、短い夏の間だけ地衣類や<sup>せんたい</sup>蘚苔類などが生える  気候と、冬にはブリザードがおこる  気候とに分かれる。

	A	B	C	D
1	針葉樹林	酸	ツンドラ	氷雪
2	針葉樹林	アルカリ	ツンドラ	氷雪
3	針葉樹林	酸	氷雪	ツンドラ
4	永久凍土	酸	氷雪	ツンドラ
5	永久凍土	アルカリ	氷雪	ツンドラ

【No. 3 5】 昨年11月に開催された主要20か国・地域（G20）首脳会議に関する記述として、妥当なのはどれか。

- 1 首脳宣言では、欧州危機により金融市場の緊張が高まっているが、新興国経済の成長には鈍化の兆しはみられないとした。
- 2 首脳宣言では、欧州首脳による、イタリア支援を柱とした欧州危機への包括的対策の決定を歓迎し、速やかな実施を求めるとした。
- 3 首脳宣言では、国際通貨基金（IMF）による財政再建状況の監視を受け入れるとしたギリシャの決定を歓迎するとした。
- 4 成長と雇用のためのカンヌ行動計画が採択され、日本の段階的な消費税率の引き上げが記載されたが、具体的な税率は明記されなかった。
- 5 首脳宣言では、通貨の切り下げ競争を避けるため、より市場で決定される為替レートシステムにさらに迅速に移行することを改めて確認するとした。

【No. 36】 昨年、ダーバンで開かれた国連気候変動枠組み条約第17回締約国会議（COP17）に関する記述として、妥当なのはどれか。

- 1 アメリカと中国を除く全ての国が参加する温室効果ガス排出削減の新たな枠組みを構築し、2020年からの発効をめざすとした。
- 2 京都議定書を2013年以降も延長することを合意したが、延長期間については決着できず、2案が合意文書に併記された。
- 3 日本とカナダは、2013年以降も継続して京都議定書の温室効果ガス排出削減義務を負うことになったが、ロシアは、京都議定書からの脱退を表明した。
- 4 日本は、温室効果ガスの排出量を25%削減するとした自主目標は、東日本震災の影響により達成が困難であるとして撤回した。
- 5 途上国の温暖化対策支援のための「緑の気候基金」の設立は、各国の意見の対立により、COP17では合意に至らなかった。

【No. 37】 経済に関する協定（EPA、FTA、TPP）に関する記述として、妥当なのはどれか。

- 1 特定の国や地域の間で、物品の関税やサービス貿易の障壁を削減・撤廃することのみを目的とする協定をEPAという。
- 2 昨年、日本とオーストラリアとのEPAが発効したが、日本とインドとのEPAは未だ発効に至っていない。
- 3 日本は、インドネシア及びフィリピンとのEPAに基づき、両国から看護師候補者と介護福祉士候補者を受け入れている。
- 4 昨年、日本は、韓国よりも先にEUとのFTAを発効させたが、韓国は、日本よりも先にアメリカとのFTAを発効させた。
- 5 昨年、野田首相がTPP交渉に参加する方針を正式に表明した時点で、中国を含む9か国がTPP交渉に参加していたが、アメリカは参加していなかった。

【No. 38】 昨年に公布された、「東日本大震災復興基本法」（復興基本法）又は「東日本大震災からの復興のための施策を実施するために必要な財源の確保に関する特別措置法」（復興財源法）に関する記述として、妥当なのはどれか。

- 1 復興基本法は、内閣に東日本大震災復興対策本部を置き、本部長には復興対策担当相、副本部長には防衛相を充てるとした。
- 2 復興基本法は、復興策の実施を担う復興庁を早期に設置するとともに、東日本大震災復興対策本部は引き続き復興策の企画立案、総合調整を担うとした。
- 3 復興基本法は、地域の創意工夫を生かした取組の推進を図るため、地域限定で規制緩和を講じる復興特区制度を創設するとした。
- 4 復興財源法は、所得税、法人税、消費税の各税の増税による収入を、復興債の償還に要する費用の財源に充てるとした。
- 5 復興財源法には、政府が保有する日本たばこ産業株の売却による税外収入の確保は盛り込まれなかった。

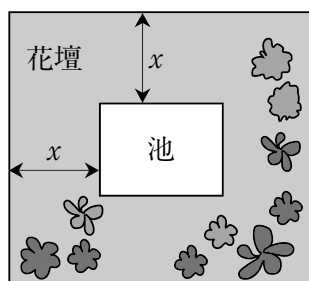
【No. 39】 宇宙開発に関する記述として、妥当なのはどれか。

- 1 昨年、日本人宇宙飛行士の古川聡さんは、ロシアの宇宙船ソユーズに搭乗し、国際宇宙ステーション（ISS）への飛行を行った。
- 2 米航空宇宙局（NASA）は、国際宇宙ステーションの建設が終了したため、スペースシャトルの打ち上げの継続を民間会社に委託した。
- 3 昨年、オバマ大統領は、予算不足や技術課題を理由に、火星への有人飛行計画の中止を決定した。
- 4 昨年、日本は、韓国の商業衛星を搭載したH2Aロケットを種子島宇宙センターから打ち上げ、これを成功させた。
- 5 中国はインドと共同で宇宙ステーション建設を進めており、昨年、有人宇宙船とのドッキングに成功した。

【No. 40】 昨年に行われた、サッカー女子ワールドカップドイツ大会で優勝した日本代表チームに関する記述として、妥当なのはどれか。

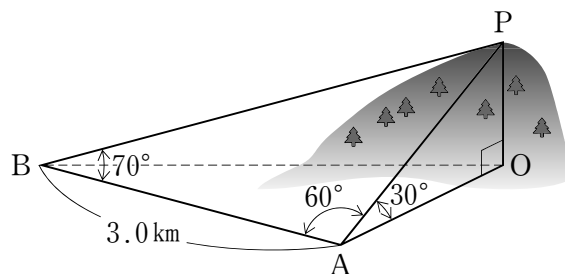
- 1 野田首相は、日本代表チームに、内閣総理大臣顕彰及び団体としては初の国民栄誉賞を授与した。
- 2 国際サッカー連盟主催の大会で日本が優勝したのは、男女のあらゆる年代を通じて初めてであった。
- 3 文部科学省は、優勝を機に、日本代表チームの選手に対し、これまで支給していなかった助成金を毎月支給することを決めた。
- 4 昨年の秋の褒章で、日本代表チームは、スポーツ団体として初めて紫綬褒章を受章した。
- 5 国際サッカー連盟の2011年の年間表彰で、澤穂希主将は女子世界最優秀選手に選出されたが、佐々木則夫監督は女子チーム世界最優秀監督を逃した。

【No. 41】 次の図のように、縦が3 m、横が4 mの長方形の池の周りに、幅が $x$ で一定の花壇を造る。今、花壇の面積を $44\text{m}^2$ 以上 $144\text{m}^2$ 以下、かつ、花壇の外周の長さを $54\text{m}$ 以下とすると、 $x$ の範囲はどれか。



- 1  $2\text{ m} \leq x \leq 4.5\text{ m}$
- 2  $2\text{ m} \leq x \leq 5\text{ m}$
- 3  $2.5\text{ m} \leq x \leq 4.5\text{ m}$
- 4  $5\text{ m} \leq x \leq 5.5\text{ m}$
- 5  $5.5\text{ m} \leq x \leq 8\text{ m}$

【No. 4 2】 次の図のように、3.0km離れた2地点A、Bから山頂Pを見ると、 $\angle PAB = 60^\circ$ 、 $\angle PBA = 70^\circ$ であり、地点Aから山頂Pを見た仰角は $30^\circ$ であった。山頂Pと地点Aの標高差OPの値として、妥当なのはどれか。ただし、三角比は次の表によるものとする。



$\theta$	$10^\circ$	$20^\circ$	$30^\circ$	$40^\circ$
$\sin \theta$	0.17	0.34	0.50	0.64
$\cos \theta$	0.98	0.94	0.87	0.77

- 1 1.5 km
- 2 1.6 km
- 3 1.8 km
- 4 2.0 km
- 5 2.5 km

【No. 4 3】 滑らかな水平面上を、質量3 kgの物体Aがx軸の正の向きに8 m/sの速度で進んできた。これにy軸の正の向きに18m/sの速度で進んできた質量1 kgの物体Bが衝突し、一体となって運動した。衝突後の速さとして、妥当なのはどれか。

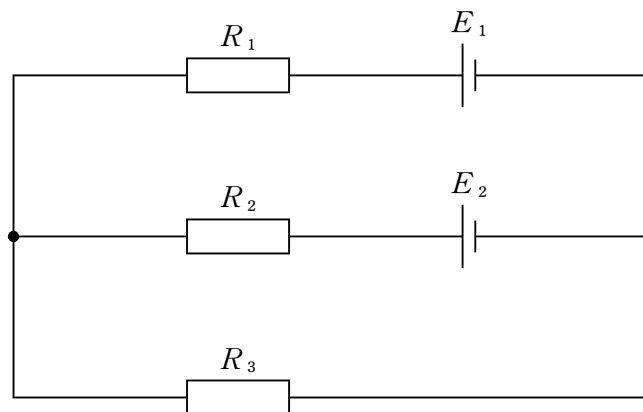
- 1 5.5m/s
- 2 6.0m/s
- 3 6.5m/s
- 4 7.0m/s
- 5 7.5m/s



【No. 4 4】 焦点距離20 cmの凸レンズの前方15 cmの位置に物体を置き、レンズ後方から見た。このときできる虚像の、物体に対する大きさの比として、妥当なのはどれか。

- 1 1.3
- 2 1.5
- 3 3
- 4 4
- 5 5

【No. 4 5】 次の図のような直流回路において、各電源の電圧が $E_1 = 50.0\text{V}$ 、 $E_2 = 20.0\text{V}$ 、各抵抗の抵抗値が $R_1 = 1.0\Omega$ 、 $R_2 = 2.0\Omega$ 、 $R_3 = 1.0\Omega$ であるとき、抵抗 $R_3$ に流れる電流はどれか。ただし、電源の内部抵抗は考えないものとする。



- 1 20.0A
- 2 22.0A
- 3 24.0A
- 4 26.0A
- 5 28.0A

【No. 4 6】 原子の構造に関する記述として、妥当なのはどれか。

- 1 原子に含まれる電子の数と中性子の数は常に等しいので、原子は全体として電氣的に中性である。
- 2 原子核に含まれる陽子の数が等しく、中性子の数が異なる原子どうしを、互いに同素体であるという。
- 3 原子番号は、原子核に含まれる中性子の数と常に等しい。
- 4 原子核に近い内側から  $n$  番目の電子殻に入ることができる電子の数は、 $2 \times n^2$  で表される。
- 5 原子に含まれる陽子の数と電子の数との和を、その原子の質量数という。

【No. 4 7】 次のア～エの反応で主に用いられる触媒の組合せとして、妥当なのはどれか。

ア	$N_2 + 3H_2 \rightarrow 2NH_3$			アンモニアの製造 (ハーバー法)
イ	$4NH_3 + 5O_2 \rightarrow 4NO + 6H_2O$			硝酸の製造 (オストワルト法)
ウ	$2SO_2 + O_2 \rightarrow 2SO_3$			硫酸の製造 (接触法)
エ	$CO + 2H_2 \rightarrow CH_3OH$			メタノールの製造

	ア	イ	ウ	エ
1	Fe (Fe <sub>3</sub> O <sub>4</sub> )	Pt	V <sub>2</sub> O <sub>5</sub>	ZnO
2	Fe (Fe <sub>3</sub> O <sub>4</sub> )	ZnO	Pt	V <sub>2</sub> O <sub>5</sub>
3	Fe (Fe <sub>3</sub> O <sub>4</sub> )	Pt	ZnO	V <sub>2</sub> O <sub>5</sub>
4	Pt	Fe (Fe <sub>3</sub> O <sub>4</sub> )	V <sub>2</sub> O <sub>5</sub>	ZnO
5	Pt	ZnO	Fe (Fe <sub>3</sub> O <sub>4</sub> )	V <sub>2</sub> O <sub>5</sub>

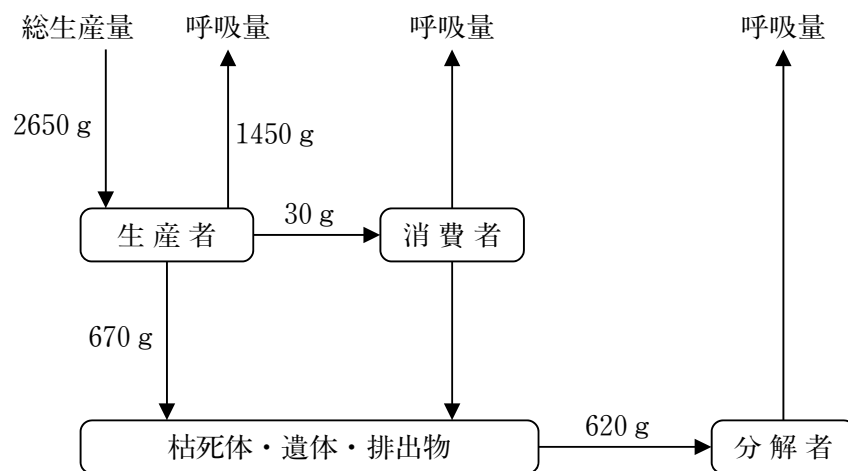
【No. 48】 安息香酸を得る方法として、妥当なのはどれか。

- 1 アニリンに無水酢酸を加える。
- 2 フェノールを水酸化ナトリウム水溶液で中和する。
- 3 ベンゼンに鉄粉と塩素を加える。
- 4 トルエンを過マンガン酸カリウム水溶液で酸化する。
- 5 テレフタル酸とエチレングリコールを縮合重合する。

【No. 49】 RNA（リボ核酸）に関する記述として、妥当なのはどれか。

- 1 DNAから伝令RNAへの遺伝情報の転写は、DNA合成酵素の働きにより、DNAの塩基配列を鋳型として行われる。
- 2 RNAはDNAと異なり、塩基としてチミン（T）をもち、ウラシル（U）をもっていない。
- 3 伝令RNAは、タンパク質と結合して、タンパク質合成の場となるリボソームを構成する。
- 4 運搬RNAには、伝令RNAのコドンと相補的に結合するアンチコドンと呼ばれる塩基配列がある。
- 5 真核生物では、DNAの遺伝情報が伝令RNAに転写され始めると、転写途中の伝令RNAにリボソームが付着して翻訳が始まる。

【No. 50】 次の図は、ある森林生態系における森林面積 1 m<sup>2</sup>当たりの 1 年間の有機物の移動量を示したものの一部である。この森林 1 m<sup>2</sup>当たりの 1 年間の純生産量と生産者の成長量の組合せとして、妥当なのはどれか。



	純生産量	生産者の成長量
1	700 g	500 g
2	700 g	550 g
3	700 g	670 g
4	1200 g	500 g
5	1200 g	700 g

【No. 5 1】 次の文は、火成岩に関する記述であるが、文中の空所A～Dに該当する語の組合せとして、妥当なのはどれか。

火成岩をつくる主な鉱物の中で、Fe、Mgを多く含み、色がついているものを有色鉱物と呼び、は、その1つである。これに対して、は、Fe、Mgをほとんど含まず、無色又は淡い色をしているので、無色鉱物と呼ばれている。

また、火成岩の中の有色鉱物の占める割合を、火成岩の色指数という。色指数が低いものをと呼び、などがある。

	A	B	C	D
1	かんらん石	石英	珪長質岩	流紋岩
2	かんらん石	輝石	超苦鉄質岩	流紋岩
3	かんらん石	石英	珪長質岩	玄武岩
4	斜長石	輝石	珪長質岩	玄武岩
5	斜長石	石英	超苦鉄質岩	玄武岩

【No. 5 2】 次の文は、惑星の運動に関する記述であるが、文中の空所A～Cに該当する語又は人物名の組合せとして、妥当なのはどれか。

は、ティコ・ブラーエの観測結果に基づき、惑星の運動を次の3つの法則にまとめた。

第1法則：惑星は、太陽を1つの焦点とするだ円軌道を描く。

第2法則：惑星と太陽を結ぶ線分が一定時間に通過するは一定である。

第3法則：惑星の太陽からの平均距離の3乗は、惑星の周期の2乗に比例する。

	A	B	C
1	ケプラー	面積	公転
2	ケプラー	面積	会合
3	ケプラー	角度	会合
4	コペルニクス	角度	会合
5	コペルニクス	面積	公転