

I 類 教 養 問 題

平成23年5月施行 特別区職員 I類採用試験

指示があるまで開いてはいけません。

注 意

- 1 問題集は34ページ、解答時間は2時間です。
- 2 問題は全部で52問あり、**必須解答**の問題と**選択解答**の問題とに分かれています。
 - (1) 【No. 1】～【No. 22】の22問（1ページ～16ページ）は、**必須解答**の問題です。
 - (2) 【No. 23】～【No. 52】の30問（17ページ～34ページ）は、**選択解答**の問題で、このうち18問を任意に選択して解答してください。18問を超えて解答した場合は、【No. 23】以降解答数が18に達したところで採点を終了し、18を超えた分については採点しないので、注意してください。
- 3 解答方法は次のとおりです。

例【No. 1】東京都にある特別区の数はいくつか。

1 21 2 22 3 23 4 24 5 25

正答は「3 23」なので、解答用紙の問題番号の次に並んでいるマーク欄の「① ② ③ ④ ⑤」の中の「③」を鉛筆で塗りつぶし、「① ② ● ④ ⑤」とマークしてください。
- 4 解答は必ず解答用紙にマークしてください。問題集にマークしても採点しません。
- 5 解答用紙への記入に当たっては、解答用紙の（記入上の注意）をよく読んでください。
- 6 各問題とも正答は一つだけです。マークを二つ以上付けた解答は誤りとします。
- 7 計算を要する場合は、問題集の余白を利用してください。解答用紙は絶対に使ってはいけません。
- 8 問題集は持ち帰ってください。

特別区人事委員会

必須解答の問題

【No. 1】～【No. 22】

(P 1 ~ P 16)

【No. 7】 次の日本語のことわざ又は慣用句と英文との組合せA～Eのうち、双方の意味が類似するものを選んだ組合せとして、妥当なのはどれか。

- A 蛇の道は蛇 ——— A friend in need is a friend indeed.
B 桃李^りもの言わざれども ——— Good wine needs no bush.
下おのずから^{みち}蹊^{みち}を成す
C 井の中の^{かわず}蛙大海を知らず ——— He that stays in the valley shall never get over the hill.
D ^{うそ}嘘も方便 ——— All that glitters is not gold.
E 窮^そ鼠猫^かを囓む ——— Despair gives courage to a coward.

- 1 A B D
2 A C D
3 A C E
4 B C E
5 B D E

【No. 8】 A～Fの6チームが、総当たり戦でサッカーの試合を行った。勝ちを2点、引き分けを1点、負けを0点として勝ち点を計算し、総勝ち点の多いチームから順位を付け、総勝ち点で同点の場合は得失点差により順位を決めた。今、次のア～カのことが分かっているとき、3位になったのはどのチームか。ただし、同一チームとの対戦は1回のみとする。

- ア Aは、BとEに負けた。
イ Bは、Dに負けなかった。
ウ Cは、A、E、Fと引き分け、得失点差によりAの下位となった。
エ Dには引き分けはなく、得失点差によりEの上位となった。
オ Fは、AとDに勝った。
カ 引き分けは4試合あった。

- 1 A
2 B
3 D
4 E
5 F

【No. 9】 A～Cの3台の車があり、色、燃費、価格がそれぞれ異なっている。

色は白・黒・赤であり、燃費は良い・悪い・中間であり、価格は安い・高い・中間である。次のア～カのうち、1つだけが間違いであることが分かっているとき、確実にいえるのはどれか。

- ア Aは、価格が安い。
- イ Bは、色が黒。
- ウ Cは、燃費が良い。
- エ 色が白の車は、燃費が良い。
- オ 色が赤の車は、価格が高い。
- カ 燃費が中間の車は、価格も中間。

- 1 Aは、色が赤。
- 2 Bは、燃費が中間。
- 3 Cは、価格が高い。
- 4 色が白の車は、価格が安い。
- 5 燃費の悪い車は、価格が高い。

【No. 10】 ある区にはA～Fの6か所の施設がある。今、A～Fの位置関係について、次のア～エのことが分かっているとき、確実にいえるのはどれか。

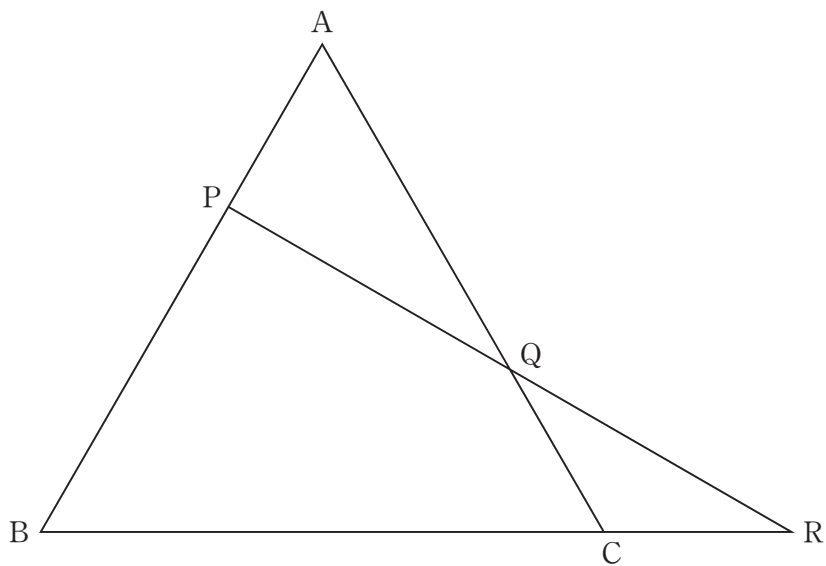
- ア Aは、Bの南東、Cの東に位置している。
- イ Dは、Cの北、Eの西に位置している。
- ウ Eは、Aの北、Fの南東に位置している。
- エ Fは、Bの北、Dの北東に位置している。

- 1 Aは、Dの南東に位置している。
- 2 Bは、Cの北東に位置している。
- 3 Cは、Eの南西に位置している。
- 4 Dは、Bの西に位置している。
- 5 Fは、Aの北西に位置している。

【No. 1 1】 樽に12 Lのワインが入っている。このワインを5 Lの升Aと7 Lの升Bを使って6 Lずつに分けることにした。最少の回数で分けるには、何回の移し替え操作が必要か。ただし、ワインは樽に戻してもよく、樽と升A、樽と升B及び升Aと升Bの間でワインを移すごとに1回の操作と数えるものとする。

- 1 10回
- 2 11回
- 3 12回
- 4 13回
- 5 14回

【No. 1 2】 次の図のように、 $\triangle ABC$ の辺AB上の点Pから辺AC上の点Qを通る直線を引き、この直線と辺BCを延長した直線との交点をRとした。今、辺の長さの比が、 $PB : BC : CR : CQ : QA = 2 : 3 : 1 : 1 : 2$ であるとき、 $\triangle APQ$ の面積は $\triangle CQR$ の面積の何倍か。



- 1 $\frac{3}{2}$ 倍
- 2 $\frac{5}{3}$ 倍
- 3 2倍
- 4 $\frac{7}{3}$ 倍
- 5 $\frac{5}{2}$ 倍

【No. 13】 $2x^2 - 4x - 50 < 0$ を満たす整数 x は、全部で何個か。

- 1 6個
- 2 7個
- 3 9個
- 4 11個
- 5 13個

【No. 14】 X区役所とY区役所を結ぶ道路がある。この道路を、Aは徒歩でX区役所からY区役所へ向かい、BはAの出発の10分後に自転車でY区役所を出発してX区役所へと向かった。2人が出会った時点から、Aは25分後にY区役所に到着し、Bは8分後にX区役所へ到着した。2人が出会ったのは、AがX区役所を出発した時点から何分後か。ただし、2人の速度は常に一定とする。

- 1 15分後
- 2 20分後
- 3 25分後
- 4 30分後
- 5 35分後

【No.15】 ある作業をA、B、Cの3名で行う。1日に行う仕事量の割合がA：
B：C＝3：3：2であり、3名が休まず仕事をすると30日で終了することが分
かっている。今、作業の終了までにAが5日、Bが3日、Cが4日休むとき、この
作業に要する日数はどれか。

- 1 33日
- 2 34日
- 3 35日
- 4 36日
- 5 37日

【No.16】 次の表から確実にいえるのはどれか。

日本からアジア各国（地域）への訪問者数の指数の推移

(2004年＝100.0)

訪 問 先	2004年	2005	2006	2007	2008
中 国	100.0	101.7	112.3	119.3	103.4
韓 国	100.0	99.9	95.7	91.5	97.3
香 港	100.0	107.5	116.4	117.6	117.6
タ イ	100.0	98.7	108.2	105.4	94.6
台 湾	100.0	126.7	130.9	131.5	122.5

- 1 2008年において、中国への訪問者数の対前年減少数は、台湾への訪問者数の
その2倍より小さい。
- 2 2006年の韓国への訪問者数の対前年減少率は、2007年のそれより大きい。
- 3 2006年の香港への訪問者数の対前年増加数は、2007年のその10倍を上回っ
ている。
- 4 2006年において、香港への訪問者数の対前年増加率は、タイへの訪問者数の
それより小さい。
- 5 2005年の台湾への訪問者数の対前年増加数は、2004年のその30%を下回っ
ている。

【No. 17】 次の表から確実にいえるのはどれか。

日本における重点8分野の年間特許公開・公表件数の対前年増加率の推移

(単位 %)

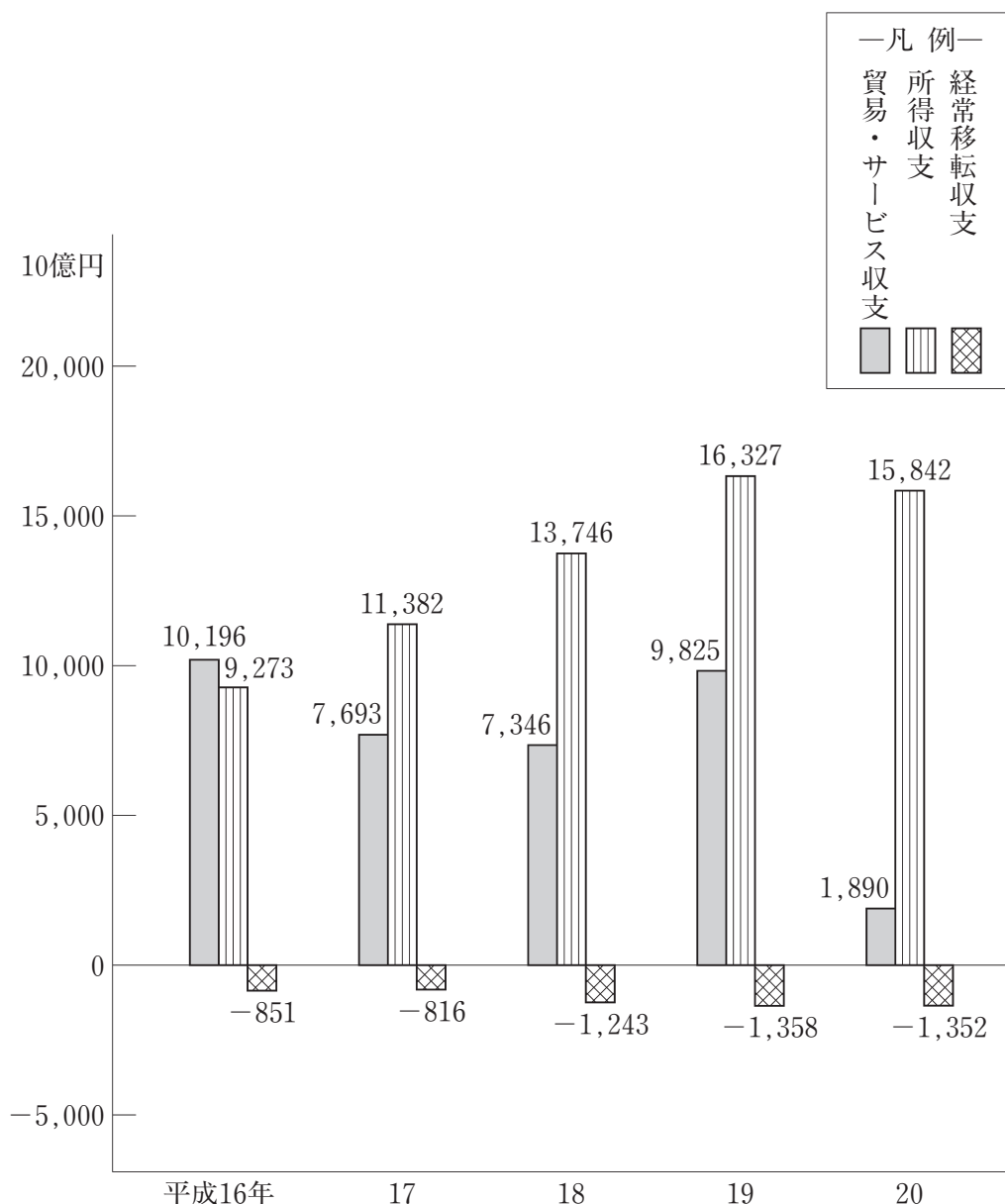
区 分	2004年	2005	2006	2007	2008
ライフサイエンス	8.9	3.9	△10.0	4.3	11.1
情報通信	6.5	△ 3.0	5.6	△ 0.7	△ 4.1
環境	17.7	△ 4.6	△ 5.9	4.7	△ 2.5
ナノテクノロジー・材料	15.6	4.6	△ 8.0	4.6	△ 1.3
エネルギー	25.6	12.3	△ 4.6	4.8	△ 3.0
ものづくり技術	6.4	△ 2.2	△ 9.1	1.8	△ 1.2
社会基盤	8.3	4.2	△ 9.6	11.3	3.9
フロンティア	△25.8	5.9	△39.4	62.3	△ 7.0

(注) △は、マイナスを示す。

- 1 表中の各年のうち、「フロンティア」の年間特許公開・公表件数が最も多いのは、2007年である。
- 2 2003年の「エネルギー」の年間特許公開・公表件数を100としたときの2005年のその指数は、150を上回っている。
- 3 表中の各区分のうち、2003年に対する2007年の年間特許公開・公表件数の増加率が最も大きいのは、「ナノテクノロジー・材料」である。
- 4 「ライフサイエンス」の年間特許公開・公表件数の2006年に対する2008年の増加率は、「環境」の年間特許公開・公表件数のその5倍より大きい。
- 5 「ものづくり技術」の年間特許公開・公表件数の2004年に対する2006年の減少率は、10%より小さい。

【No. 18】 次の図から確実にいえるのはどれか。

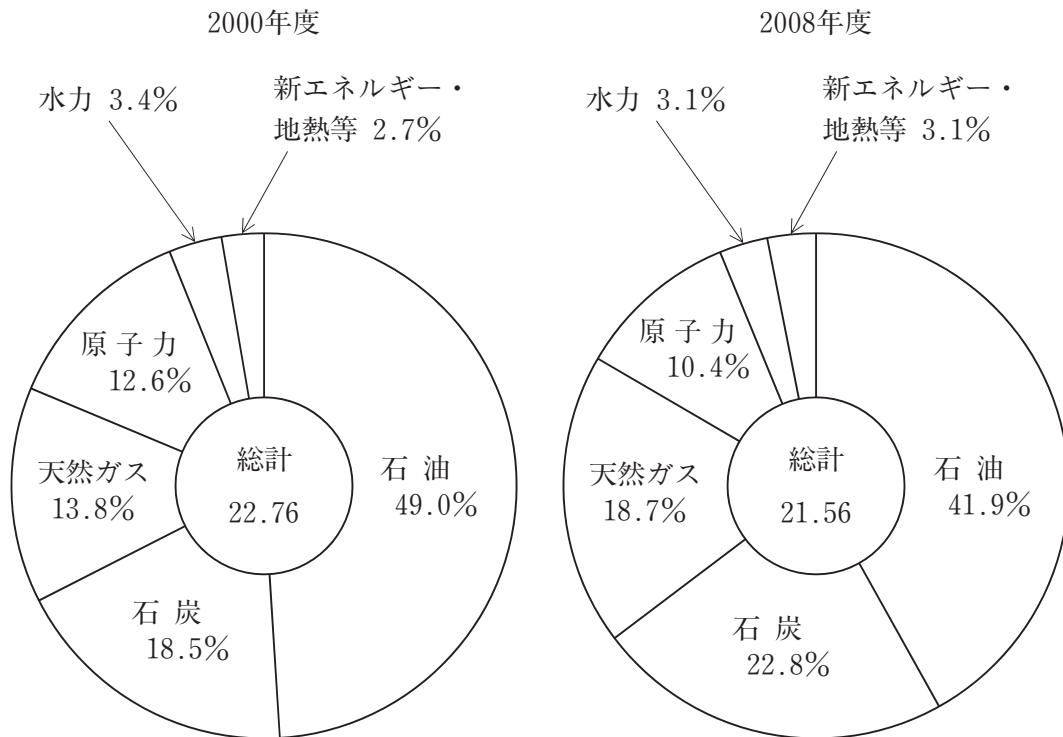
我が国の国際収支状況の推移



- 1 平成17年から平成19年までの各年とも、所得収支の対前年増加率は、22%より大きい。
- 2 貿易・サービス収支の平成16年に対する平成20年の減少額は、経常移転収支のその15倍を下回っている。
- 3 図中の各年のうち、所得収支と経常移転収支の計が最も多いのは、平成20年である。
- 4 平成18年において、経常移転収支の対前年減少額は、貿易・サービス収支のその1.2倍より小さい。
- 5 平成16年から平成20年までの5年の貿易・サービス収支の1年当たりの平均を100としたときの所得収支のその指数は、170を上回っている。

【No. 19】 次の図から確実にいえるのはどれか。

我が国の一次エネルギー供給量及びその構成比の推移

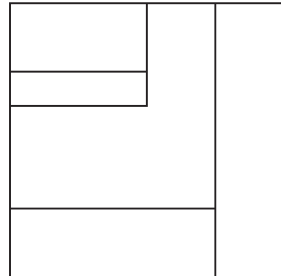


(注) 一次エネルギー供給量の単位 10¹⁸ J

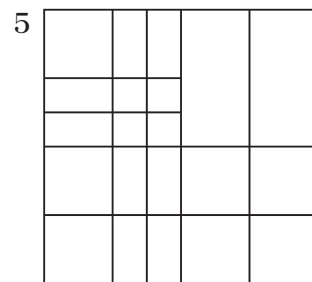
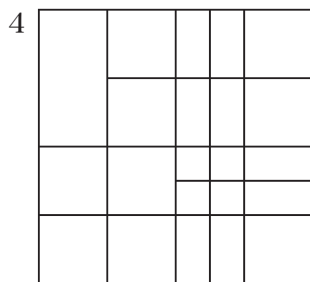
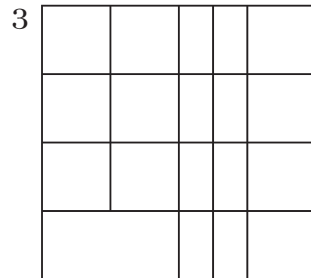
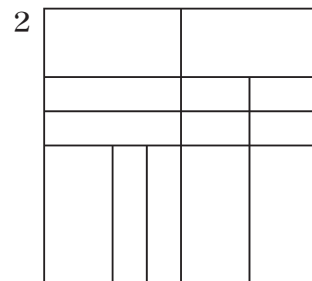
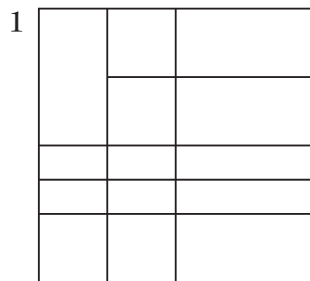
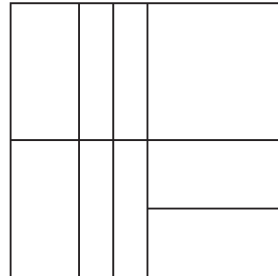
- 2000年度の天然ガスの一次エネルギー供給量は、2008年度のその80%を超えている。
- 原子力の一次エネルギー供給量の2000年度に対する2008年度の減少率は、石油の一次エネルギー供給量のそれより小さい。
- 2000年度の石炭の一次エネルギー供給量を100としたときの2008年度のその指数は、110を下回っている。
- 天然ガスの一次エネルギー供給量の2000年度に対する2008年度の増加率は、新エネルギー・地熱等の一次エネルギー供給量のその2.5倍より大きい。
- 一次エネルギー供給量の総計の2000年度に対する2008年度の減少量に占める水力の一次エネルギー供給量のその割合は、10%を超えている。

【No. 20】 次の図のように模様を描いたガラス板Aとガラス板Bがある。今、この2枚のガラス板を重ね合わせるとき、できる模様として**有り得ない**のはどれか。ただし、ガラス板A、Bは裏返して重ね合わせることも、回転させて重ね合わせることもできるものとする。

ガラス板 A



ガラス板 B



【No. 2 1】 1 辺が10 cmの正八面体の木片がある。この木片を削って得ることのできる最も大きな球の直径はどれか。

1 $5\sqrt{\frac{3}{2}}$ cm

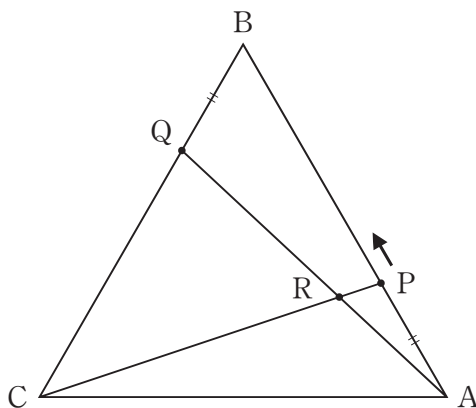
2 $5\sqrt{2}$ cm

3 $10\sqrt{\frac{2}{3}}$ cm

4 $5\sqrt{3}$ cm

5 10 cm

【No. 2 2】 次の図のような1 辺の長さが6 cmの正三角形ABCがあり、点Pは辺AB上を、点Qは辺BC上を、常にAP=BQとなるように動く。今、点Pが、点Aから出発し、点Bまで動くとき、CPとAQの交点Rが描く軌跡の長さはどれか。ただし、円周率は π とする。



1 $\frac{3}{2}\pi$ cm

2 2π cm

3 $\frac{3}{2}\sqrt{2}\pi$ cm

4 $\frac{4}{3}\sqrt{3}\pi$ cm

5 3π cm

選 択 解 答 の 問 題

～ 30問のうち18問を選択解答 ～

【No. 23】～【No. 52】

(P17 ～ P34)

【No. 23】 我が国の裁判所に関する記述として、妥当なのはどれか。

- 1 最高裁判所は、一切の法律、命令、規則又は処分が憲法に適合するかしないかを決定する権限を有する終審裁判所であると憲法で規定され、最高裁判所のみ違憲立法審査権が認められている。
- 2 公正な裁判を実現するには裁判官の身分保障が大切になるため、裁判官を罷免できる場合を、国会において両議院の議員から組織する弾劾裁判所で罷免が決定されたものに限定して、その身分を保障している。
- 3 裁判は原則として三審制をとっており、第一審裁判所の判決を不服として上訴することを控訴、第二審裁判所の判決を不服として上訴することを抗告といい、控訴審を跳び越して直接抗告することを跳躍抗告という。
- 4 裁判員制度とは、市民が裁判員としてすべての刑事事件の裁判に参加し、裁判官とともに被告人が有罪かどうか、有罪の場合はどのような量刑にするかを決める仕組みであり、量刑を裁判官が決定する陪審制とは異なる。
- 5 最高裁判所の長官は、内閣の指名に基づいて天皇が任命するとともに長官以外の最高裁判所裁判官は内閣が任命し、下級裁判所の裁判官は、最高裁判所の作成した名簿に基づいて内閣が任命する。

【No. 24】 新しい人権に関するA～Dの記述のうち、妥当なものを選んだ組合せはどれか。

- A 自己決定権とは、一定の私的な事柄について権力的な干渉や介入を受けずに自ら決定することができる権利であり、科学技術の発展や情報の氾濫の中で、自分流の生き方を求める要求として、尊厳死、安楽死などの場面で主張されている。
- B 情報化社会の進展に伴って、行政機関や企業による個人情報の収集、管理が著しく進んでいるので、それらの情報を知る権利やその誤りの訂正を求める権利をアクセス権としてとらえて、個人の生活を保護すべきだとする考え方が主張されている。
- C 報道の自由と関連してマス・メディアの一方的な伝達に対しては、個人がそれを利用して、反論と意見を表明する機会を保障するプライバシーの権利を認めるべきだとする主張があり、具体的には、意見広告や反論記事の掲載、紙面や番組づくりへの参加などが考えられる。
- D 急速な産業化、都市化の中で、生産力を高めることや開発が優先され、環境への配慮が充分でなかった面があり、公害問題など人々の生命や健康そのものが脅かされるような事態も生まれる中で、健康と生活を守るために環境権というものを考えるべきであるという主張がされるようになった。

- 1 A B
- 2 A C
- 3 A D
- 4 B C
- 5 B D

【No. 2 5】 我が国の選挙制度に関する記述として、妥当なのはどれか。

- 1 選挙制度は、小選挙区制、大選挙区制、比例代表制に大別でき、大選挙区制では、多数党が有利で政治が安定しやすいが、死票が多くなり少数意見が反映されにくいという欠点がある。
- 2 比例代表制における議席配分は、各党の得票数を整数で割り、商の大きい方から議席を与えるドント式が衆議院議員選挙にのみ採用されている。
- 3 参議院議員選挙では、全国を単位として96議席を選出する拘束名簿式比例代表制と都道府県を単位として146議席を選出する選挙区制が並立されている。
- 4 衆議院議員選挙では、1994年、公職選挙法の改正により小選挙区比例代表並立制が導入され、現在、小選挙区から300議席、ブロック単位の比例代表から180議席が選出されている。
- 5 衆議院議員選挙では、小選挙区と比例代表の両方に立候補する重複立候補制は認められていない。

【No. 2 6】 国際連合に関する記述として、妥当なのはどれか。

- 1 国際連合憲章第7章では、安全保障理事会と加盟国間で締結される特別協定に基づいて創設される国際連合軍（UNF）により、軍事的強制措置をとれることになっているが、当該国際連合軍は今日まで設置されていない。
- 2 総会は、全加盟国によって構成され、国際連合のすべての目的に関する問題について討議、決定するが、決定は加盟国の面積や人口に応じて、各加盟国が投票権を持ち、多数決により行われる。
- 3 信託統治理事会は、総会の権威の下に国際労働機関（ILO）、国連教育科学文化機関（UNESCO）、世界保健機関（WHO）などの専門機関と密接に連携しながら、経済、社会分野での国際的な取組みを進めている。
- 4 国際連合は、紛争の拡大を防ぐために、紛争当時国の同意をいかなる場合も必要とせず、加盟国が自発的に提供した軍人や文民を紛争地域に派遣して、停戦監視や紛争地域の治安回復にあたらせる平和維持活動（PKO）を行う。
- 5 安全保障理事会は、常任理事国が決議の成立を阻止できる拒否権を持っているため、全会一致の原則に基づいて運営されており、平和と安全の維持に関しては総会よりも優越的地位を保障されて活動している。

【No. 27】 経済用語の内容を説明した記述として、妥当なのはどれか。

- 1 マネー・サプライとは、日本銀行や金融機関などの経済主体が保有する通貨量のことをいい、その大きさや回転の速さは、景気変動や物価に大きな影響を与えている。
- 2 ヘッジファンドとは、投資家から資金を集めてハイリスク・ハイリターンの金融商品を運用する投機的性格の強い投資信託のことをいい、この投機的資金の流出入が各国での通貨危機の原因になった。
- 3 ストックとは、国内総生産などのように、ある一定期間における経済活動の量を示すものをいい、ある特定時点における財貨の蓄積量を示すものをフローという。
- 4 プライス・リーダーとは、完全競争市場において、価格支配力を持つ企業のことをいい、最も高い市場占有率を有する企業がその役割をなし、プライス・リーダーの価格決定に引きずられる形で、市場価格が形成される。
- 5 ドッジ・ラインとは、デフレーションを収束させるためにとられた予算の収支均衡、復興金融債権の発行禁止、単一為替レートの確立などの政策のことをいう。

【No. 28】 地球環境問題への取組に関するA～Dの記述のうち、妥当なものを選んだ組合せはどれか。

- A 1972年、ストックホルムで開かれた国連人間環境会議では、地球環境保護のための具体的な行動計画であるアジェンダ21が採択された。
- B フロンガス規制については、1987年に採択されたモントリオール議定書が数回にわたって見直された結果、1995年には先進国で特定フロンガスの生産が全廃された。
- C 1992年、リオデジャネイロで開かれた地球サミットでは、持続可能な開発を基本理念としたリオ宣言が採択され、気候変動枠組み条約が締結された。
- D 1997年、地球温暖化防止京都会議で採択された京都議定書は、ロシアが離脱するなど、課題は残されているものの、アメリカの批准によって2005年に発効した。

- 1 A B
- 2 A C
- 3 A D
- 4 B C
- 5 B D

【No. 29】 次のA～Cは、西洋の思想家に関する記述であるが、それぞれに該当する思想家名の組合せとして、妥当なのはどれか。

A 学問の方法として演繹法^{えき}を提唱し、確実に疑いえない前提から理性による推論を進めることによって真理に到達できるとした。理性を良識とも呼び、「良識はこの世で最も公平に与えられたもの」であり、それゆえ、理性の使い方こそ重要だとした。

B 人間には、本来、欲求を自由に充足させるために力を使う自然権が与えられており、自然状態においては「万人の万人に対する闘い」が生じるとした。平和を維持するために、人々は理性の命令に従って自然権を放棄し、その権利をある一人の人物又は合議体にゆだねる契約を結ばなければならないとした。

C 理性を感性よりも優先させ、その感性を支配する自発性にこそ人間の尊厳があり、真の「自由」があるとした。そして、このような理性の声に従って道徳法則を自分自身で立て、それに従うことができることを「自律」と呼び、この自律の能力を持つ理性ある存在を「人格」と呼んだ。

	A	B	C
1	ベーコン	ホッブズ	ヘーゲル
2	ベーコン	ロック	ヘーゲル
3	デカルト	ホッブズ	ヘーゲル
4	デカルト	ロック	カント
5	デカルト	ホッブズ	カント

【No. 30】 次の1～5の楽譜のうち、沖縄音階を示したものはどれか。



【No. 31】 次の文のうち、敬語の使い方として、正しいものはどれか。

- 1 ポイントカードは、作成当日からご利用できます。
- 2 先方が日程を変更したいと申されています。
- 3 先生は謝恩会に出席いたしますか。
- 4 分からないところは、遠慮なく担当職員にお伺いください。
- 5 私は明日から海外にまいります。

【No. 3 2】 我が国の幕府が行った政策に関する記述として、妥当なのはどれか。

- 1 鎌倉幕府は、訴訟を専門に扱う六波羅探題を置き、源頼朝以来の先例や道理と呼ばれた武士社会での慣習、道徳に基づいて、御家人同士や御家人と公家との間の紛争を公平に裁く基準を明らかにした御成敗式目を制定した。
- 2 鎌倉幕府は、窮乏する御家人を救うため、永仁の徳政令を發布し、御家人の所領の質入れや売買を禁止して、それまでに質入れ、売却した御家人領を無償で返却させ、御家人が関係する金銭の訴訟を受け付けない対策をとった。
- 3 室町幕府は、南北朝の内乱の中で半済令を出して、国人に任国の荘園、公領の年貢の半分を兵糧米として徴発し、それを国内の武士に分け与える権限を与えた。
- 4 江戸幕府は、禁中並公家諸法度を定め、天皇や公家が守るべき心得や朝廷のあり方にまで規制を加えるとともに、大目付を置いて公家から任命された武家伝奏を通じて、朝廷内部や公家の行動を監視、統制した。
- 5 江戸幕府は、天明の飢饉を契機に本格的に農民対策を講ずるようになり、年貢を負担する農民が土地を失うことを防ごうとする田畑永代売買禁止令を出し、さらに農民の衣食住にも細かな規制を加えて農村の立て直しを図った。

【No. 3 3】 第一次世界大戦に関する記述として、妥当なのはどれか。

- 1 パレスティナ地方について、大戦中、イギリスは、フサイン＝マクマホン協定によってアラブ人に独立を約束する一方、バルフォア宣言によってユダヤ人のパレスティナ復帰運動を援助する姿勢を示した。
- 2 大戦中、ドイツが連合国の海上封鎖に対抗して無制限潜水艦作戦を展開し、中立国の船舶にも攻撃したため、イタリアの参戦を招いた。
- 3 大戦が長期化するなか、アメリカのフランクリン・ローズヴェルト大統領は、秘密外交の廃止、海洋の自由、関税障壁の撤廃などからなる十四か条の平和原則を示した。
- 4 大戦後のパリ講和会議では、高揚する民族運動に対処するため民族自決の原則が掲げられ、東欧、アジア、アフリカで多くの独立国を生み出した。
- 5 大戦後、ヴェルサイユ条約により国際連盟が設立され、提唱国のアメリカと、イギリス、フランス、日本の4か国が当初の常任理事国となった。

【No. 3 4】 中華人民共和国に関する記述として、妥当なのはどれか。

- 1 西部のヒマラヤ山脈からテンシャン山脈に至る地域は、湿潤なモンスーンが吹くため暑くて降水量も多く、主に稲作が行われている。
- 2 1984年以降、シャンハイなどの都市が経済特区として開放され、中国企業のほかに日本の資本との合弁による郷鎮企業が進出し工業が発展した。
- 3 総人口は1970年代には13億人を超え、食料問題等も発生したが、1979年に一人っ子政策が実施された後は減少に転じている。
- 4 人口の約9割を漢族が占め、少数民族のうち、チベット・ウイグル・モンゴル・チョワン・ホイの5つの民族は自治区をつくっている。
- 5 市場経済への転換と急成長が進んだものの、自由貿易が原則のWTOへの加盟にはまだ至っていない。

【No. 3 5】 昨年11月に開催されたアジア太平洋経済協力会議（APEC）において採択された首脳宣言に関する記述として、妥当なのはどれか。

- 1 首脳宣言を採択したAPECは、アメリカの提唱により創設されたもので、日本、アメリカ、中国、ロシアやASEAN諸国が加盟している。
- 2 議長国である日本が韓国と共同で提案し、経常収支の赤字額を国内総生産の4%以内に抑制するとした数値目標が導入された。
- 3 アジア太平洋自由貿易圏（FTAAP）は、ASEANプラス3、ASEANプラス6及び環太平洋パートナーシップ協定（TPP）などの取組を基礎に発展させ、包括的な自由貿易協定として追求されるべきであるとした。
- 4 アジア太平洋地域の経済は回復しつつあるが、不確実性がまだ残っており、世界貿易機関（WTO）のウルグアイ・ラウンド交渉の迅速な妥結に強く関与すべきであるとした。
- 5 国際通貨基金（IMF）の改革については、理事会における欧州先進国の理事を減らし、新興国・途上国の代表権を拡大すべきであるとした。

【No. 36】 我が国の政府・日本銀行が外国為替市場で実施する外国為替平衡操作（為替介入）に関するA～Dの記述のうち、妥当なものを選んだ組合せはどれか。

- A 為替介入は、財務大臣の権限で行われ、実務は日本銀行が財務大臣の代理人として行う。
- B 為替介入に必要な資金は、財務省所管の外国為替資金特別会計の資金をもって充てられる。
- C 昨年9月に実施した為替介入は、欧米の通貨当局との協議のうえで、各通貨当局の資金を用いて同時ないし連続的に為替介入を実施する協調介入だった。
- D 昨年9月に実施した為替介入では、財務省が円高阻止の効果を高めるために、為替介入で出回る円資金を吸収せずに放置する不胎化と呼ばれる措置を採った。

- 1 A B
- 2 A C
- 3 A D
- 4 B C
- 5 B D

【No. 37】 昨年7月に公表された平成22年度年次経済財政報告（経済財政白書）に関する記述として、妥当なのはどれか。

- 1 リーマンショック後は各国とも需給ギャップが拡大し、日本だけでなく、多くの主要先進国がデフレの状況に陥っているとの認識を示した。
- 2 日本の法人実効税率は各国平均に比べると相対的に高い水準にあるが、法人実効税率を引き下げた場合、必ず税金が低下すると指摘した。
- 3 経済産業大臣が公表した経済財政白書は、民主党政権下では2度目の経済財政白書であり、企業部門より家計部門への支援を重視したものとなっている。
- 4 日本経済は、国内民需を中心とする自律的な回復には至っておらず、未だ持ち直し局面にないとの判断を示した。
- 5 日本がデフレ状態にあるのは、バブル崩壊後の調整が長引き、慢性的な需要不足状態が続いた中での期待物価上昇率の低下が背景にあると指摘した。

【No. 38】 年金払い型生命保険への課税について、昨年7月の最高裁判所の判決に関する記述として、妥当なのはどれか。

- 1 遺族が年金として分割で受け取る生命保険金のうち、保険会社の運用益を含まない一年目の年金は全額が相続税の課税対象であり、相続税の課税対象となった部分については、所得税の課税対象とはならないとした。
- 2 本判決で争点となった所得税は、相続税と同じく税負担者と納税者が同一である直接税に分類され、所得が高くなるにつれて高い税率を適用する逆進課税としての性格がある。
- 3 本件の第一審判決は、国側が課税の根拠としてきた国税庁の通達を適法であると判断して遺族である原告の敗訴とし、第二審判決は、所得税法の趣旨に反するとして原告の勝訴とした。
- 4 遺族の受け取る生命保険金に対する税額が、分割か一括かという受け取り方の違いで異なるのは、税法上の公平性の観点から違法とし、相続税の還付を認めた。
- 5 生命保険金を遺族が年金として分割で受け取る場合に、相続税が課税対象としているのは、年金受給権であり、毎年受け取る年金とは法的性質が異なり、双方に課税できるとした。

【No. 39】 昨年10月に名古屋市で開かれた生物多様性条約第10回締約国会議（COP10）に関する記述として、妥当なのはどれか。

- 1 生物多様性条約は、絶滅危惧種の保護を主たる目的として国際自然保護連合で合意されたもので、ワシントン条約とともに「双子の条約」と呼ばれている。
- 2 アメリカは、オバマ政権発足後に生物多様性条約を批准したため、締約国として議定書の採決に初めて加わった。
- 3 COP10は、生物遺伝資源の利用と利益配分を定めた「名古屋議定書」と生態系保全の国際目標「愛知ターゲット」を採択した。
- 4 日本政府は、COP10最終日に採択された「名古屋議定書」を即日批准し、途上国から持ち出される動植物を厳しく監視することを各国に呼び掛けた。
- 5 次回の締約国会議（COP11）は、2012年、国連気候変動枠組み条約締約国会議と同時に、メキシコのカンクンで開催されることとなった。

【No. 40】 昨年のノーベル賞に関する記述として、妥当なのはどれか。

- 1 ノーベル賞は、ダイナマイトを発明したノルウェー人のアルフレッド・ノーベルの遺言により創設された。
- 2 ノーベル化学賞を受賞した鈴木章氏、根岸英一氏の授賞理由は、「有機合成におけるパラジウム触媒を用いたクロスカップリング」であった。
- 3 鈴木章氏、根岸英一氏は、日本人としては、2008年の小柴昌俊氏以来、2年ぶりのノーベル化学賞の受賞となった。
- 4 ノーベル化学賞の受賞対象となった技術は、鈴木章氏、根岸英一氏がそれぞれ独自に特許を取得し、医薬品や電子材料の製造に広く応用されている。
- 5 日本人はこれまでに、物理学、化学、医学生理学、文学の各分野においてノーベル賞を受賞しているが、平和、経済学の分野では受賞していない。

【No. 4 1】 2次方程式 $2x^2 - 3x + 6 = 0$ の2つの解を α 、 β とするとき、

$\alpha - \frac{1}{\beta}$ 、 $\beta - \frac{1}{\alpha}$ を解に持つ2次方程式はどれか。

1 $3x^2 - 3x + 4 = 0$

2 $3x^2 - 6x + 4 = 0$

3 $3x^2 + 6x + 4 = 0$

4 $6x^2 - 5x + 8 = 0$

5 $6x^2 + 5x + 8 = 0$

【No. 4 2】 導関数が $f'(x) = 2x + 3$ である関数 $f(x)$ がある。今、曲線 $y = f(x)$ 上の x 座標が1である点における接線が曲線 $y = -3x^2 - x + 7$ の接線となっているとき、 $f(x)$ はどれか。

1 $x^2 + 3x - 1$

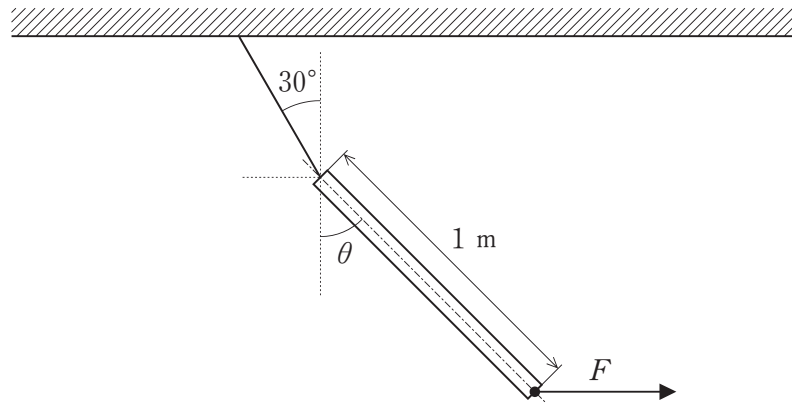
2 $x^2 + 3x + 11$

3 $2x^2 + 3x + 7$

4 $2x^2 + 3x - 2$

5 $4x^2 + 3x - 19$

【No. 4 3】 次の図のように、質量10kg、長さ1 mの一樣な棒の一端を、ひもで水平な天井からつるし、この棒を水平方向に力 F で引き、ひもが鉛直と 30° の角をなす状態で静止させた。棒が鉛直となす角を θ としたとき、 $\tan \theta$ はどれか。ただし、重力加速度は 9.8m/s^2 とし、ひもの自重は考えないものとする。

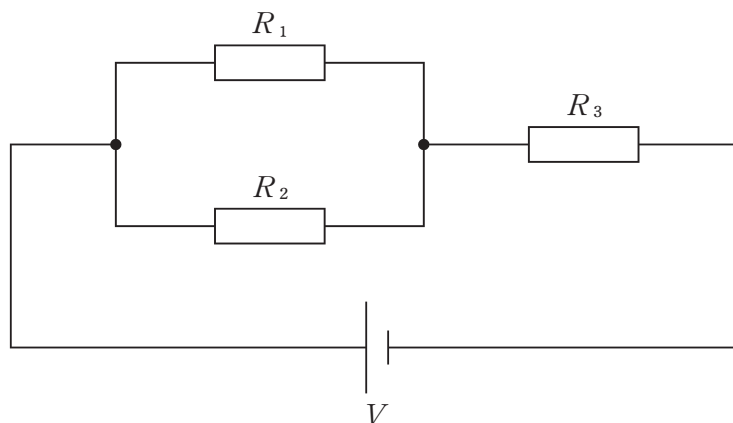


- 1 $\frac{1}{\sqrt{3}}$
- 2 $\frac{\sqrt{3}}{2}$
- 3 1
- 4 $\frac{2}{\sqrt{3}}$
- 5 $\sqrt{3}$

【No. 4 4】 小球 S_1 、 S_2 を水面に置き、上下に同じ位相、同じ振幅で振動させた。
 小球間の距離が 11.0 cm 、水面波の速さが 24.0 cm/s 、振動数が 12.0 Hz であるとき、 S_1
 と S_2 を結んだ直線上にある、2 つの波が強め合う点の数はどれか。

- 1 5
- 2 7
- 3 9
- 4 11
- 5 13

【No. 4 5】 次の図のような直流回路において、各抵抗の抵抗値は $R_1 = 30\Omega$ 、
 $R_2 = 20\Omega$ 、 $R_3 = 20\Omega$ で、 R_1 に流れる電流が 1.4 A であるとき、 R_3 を流れる電流はどれか。ただし、電源の内部抵抗は考えないものとする。



- 1 3.1 A
- 2 3.2 A
- 3 3.3 A
- 4 3.4 A
- 5 3.5 A

【No. 4 6】 次のア～ウは、コロイド溶液に関する記述であるが、文中の空所A～Dに該当する語又は語句の組合せとして、妥当なのはどれか。

ア コロイド溶液に横から強い光線を当てると、コロイド粒子が光を散乱するために、光の通路が輝いて見える が確認できる。

イ セロハンの袋にコロイド溶液を入れて水に浸すと をセロハンの袋内から除くことができる。このようにしてコロイドを精製する方法を という。

ウ 限外顕微鏡では、コロイド粒子に水分子が衝突して起こる不規則な が観察できる。

	A	B	C	D
1	電気泳動	コロイド粒子以外の溶質	透析	ブラウン運動
2	電気泳動	コロイド粒子以外の溶質	凝析	チンダル現象
3	チンダル現象	コロイド粒子以外の溶質	透析	ブラウン運動
4	チンダル現象	コロイド粒子のみ	凝析	電気泳動
5	ブラウン運動	コロイド粒子のみ	凝析	電気泳動

【No. 4 7】 次の文は電池に関する記述であるが、文中の空所ア～エに該当する語の組合せとして、妥当なのはどれか。

は、希硫酸の入った容器に亜鉛板と銅板を浸して導線でつないだもので、亜鉛が銅よりイオン化傾向が ため、亜鉛板が となり、導線を通じて亜鉛板から銅板へ が流れる。

	ア	イ	ウ	エ
1	ボルタ電池	小さい	負極	電流
2	ボルタ電池	大きい	正極	電流
3	ボルタ電池	大きい	負極	電子
4	ダニエル電池	小さい	正極	電流
5	ダニエル電池	大きい	負極	電子

【No. 48】 有機化合物の反応に関する記述として、**妥当でない**のはどれか。

- 1 エタノールにナトリウムを加えると、酸素が発生してナトリウムエトキシドが生じる。
- 2 エタノールを濃硫酸とともに130~140℃に加熱すると、2分子のエタノールから1分子の水が取れてジエチルエーテルを生じる。
- 3 アセトアルデヒドをアンモニア性硝酸銀溶液に加えて穏やかに加熱すると、銀イオンが還元されて金属銀が析出する。
- 4 アセトンにヨウ素を加え、さらに水酸化ナトリウム水溶液を反応させると、ヨードホルムの黄色沈殿を生じる。
- 5 酢酸とエタノールの混合物に少量の濃硫酸を加えて加熱すると、エステル化して酢酸エチルと水が生じる。

【No. 49】 細胞の構造に関する記述として、**妥当な**のはどれか。

- 1 細胞は、細胞膜に包まれて周囲から独立したまとまりをつくり、細胞膜は、物質を細胞内に取り込んだり逆に排出したりして細胞内部の環境を保っている。
- 2 動物の細胞では、細胞壁と呼ばれるかたい層があり、細胞壁は、セルロースなどを主成分とした繊維性の物質からできている。
- 3 ゴルジ体は、粒状又は棒状の形をしており、酸素を消費しながら有機物を分解してエネルギーを取り出す呼吸を行っている。
- 4 中心体は、成熟した植物細胞では大きく発達することが多く、液胞膜で包まれ、中は細胞液で満たされている。
- 5 細菌やラン藻などの真核生物には、ミトコンドリアや葉緑体のような細胞小器官は存在しない。

【No. 5 0】 日本の植物群系に関する記述として、妥当なのはどれか。

- 1 植物群落内の主要な植物でつくられる特徴的な外観を極相といい、植物群落を極相の違いで分類したものを群系という。
- 2 沖縄には、河口域のマングローブ林やガジュマルなどの亜熱帯多雨林が分布する。
- 3 九州から本州西南部の低地には、スタジイやタブノキなどの常緑広葉樹で構成された夏緑樹林が分布する。
- 4 本州東北部から北海道西南部の低地には、ブナやミズナラなどの照葉樹林が分布する。
- 5 中部山岳地帯では、標高約2500mまでは針葉樹林が発達し、標高約2500m付近が森林限界となり、森林限界より高い場所に植物は見られない。

【No. 5 1】 次の文は、地球環境に関する記述であるが、文中の空所A～Cに該当する語の組合せとして、妥当なのはどれか。

□ A □ 現象とは、南アメリカ大陸の □ B □ 沖で数年に一度、海面水温が平年値よりも数度上昇する現象で、□ A □ 現象が発生している時には、赤道を吹く □ C □ 風が平常時よりも弱くなり、太平洋東部では冷たい水の湧き上がりが平常時より弱まっている。□ A □ 現象は、世界の天候にさまざまな影響を及ぼしている。

	A	B	C
1	エルニーニョ	ペルー	貿易
2	エルニーニョ	ペルー	偏西
3	エルニーニョ	ベネズエラ	貿易
4	ラニーニャ	ベネズエラ	偏西
5	ラニーニャ	ベネズエラ	貿易

【No.52】 太陽系の天体に関する記述として、妥当なのはどれか。

- 1 太陽系内の天体の距離を表すには、光が1年に進む距離である天文単位を使用する。
- 2 小惑星は現在約1万個の軌道が分かっており、その大部分は水星と金星の間にある。
- 3 海王星の外側を回っている小形の天体を太陽系外縁天体と呼び、かつて惑星と考えられていた天王星はそのひとつとみなされるようになった。
- 4 彗星は、太陽の近くでは、その本体のまわりにコマを伴い、常に進行方向と反対側に長い尾部を形成する。
- 5 惑星のまわりを公転している天体は衛星と呼ばれ、木星の衛星イオには、現在も活動している火山がある。

